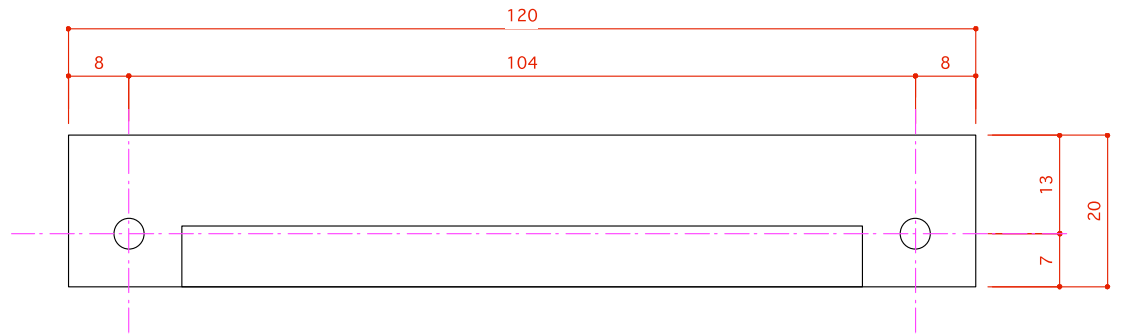
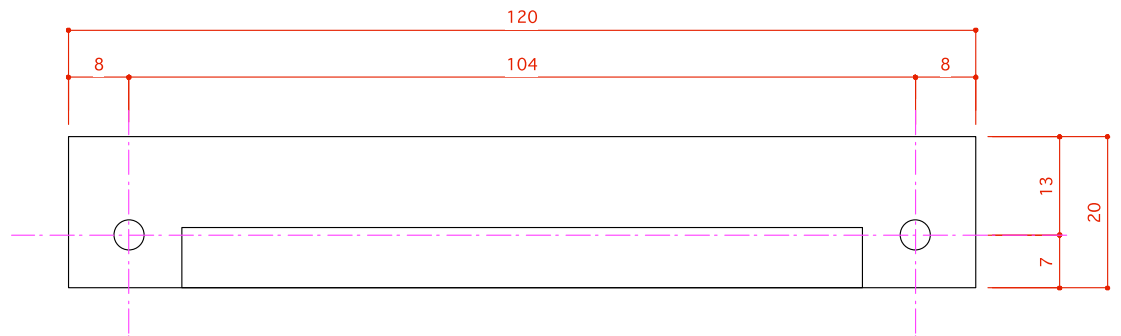


# 三角

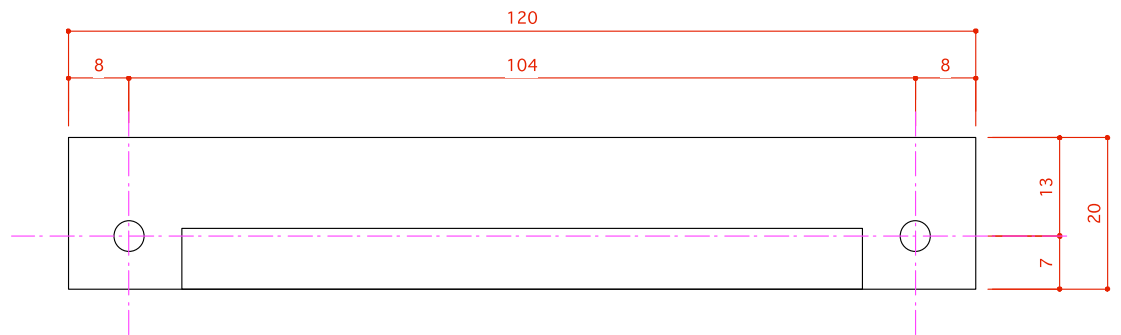
木(kds-きりだす)



革(trk-つりこむ)



革(ttm-つつむ)



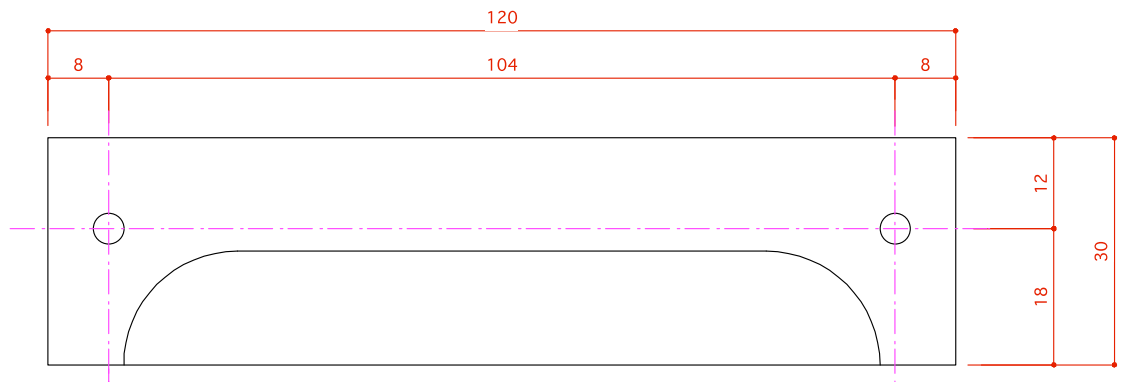
RELAXE

2013.1

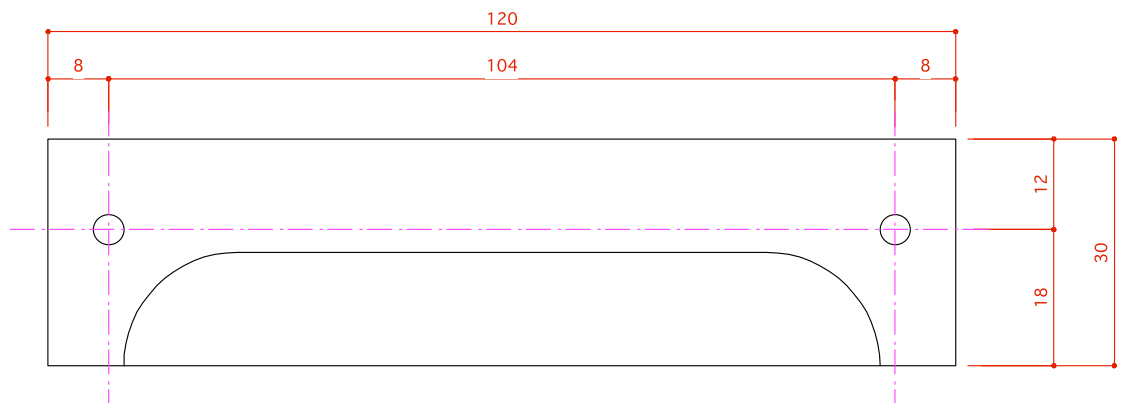
使用ネジ:M4(直径4ミリ)

# 四角

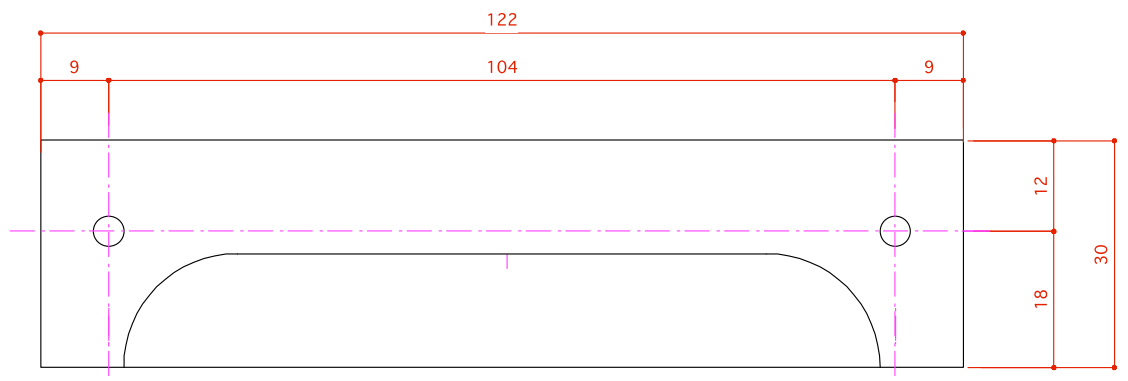
木(kds-きりだす)



革(trk-つりこむ)



革(ttm-つつむ)



# つまみ

革(ttm-つつむ)

